

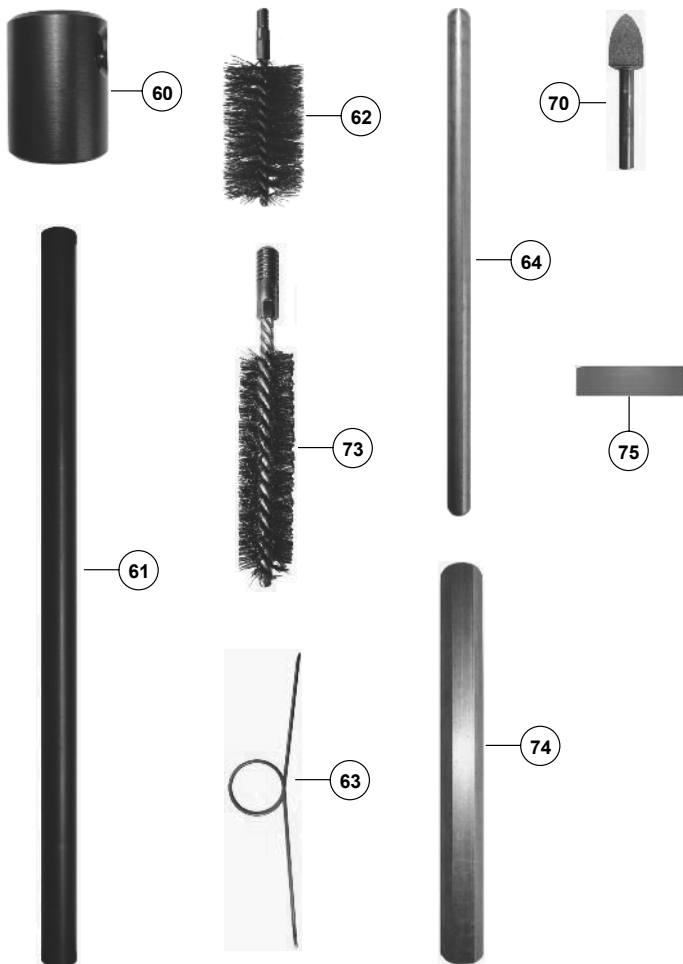
10.2 Zubehör

im Lieferumfang enthalten:

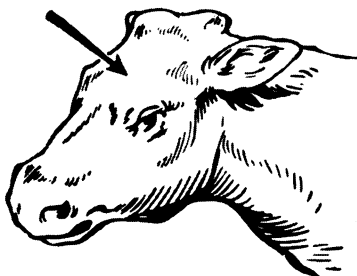
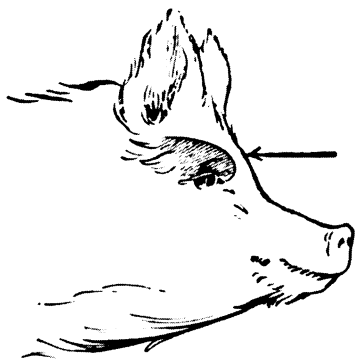
- K60 Zubehör-Schlüssel für Kartuschenlager K19
- K61 Stab für Zubehör-Schlüssel K60 und Reinigungsbürste K62
- K62 Reinigungsbürste (kurze Ausführung)
- K63 Montagehaken

separat bestellbar:

- K70 Schleifstift
- K71 Ballistol-Öl
- K72 Montagepaste
- K73 Reinigungsbürste (lange Ausführung)
- K74 Stab für Reinigungsbürste K73



10.3. Ansatzpunkte des Viehschussgerätes



10.4 Technische Daten und Entsorgung

| | Länge | Gewicht |
|------------|--------|---------|
| KS: | 385 mm | 3,2 kg |
| KR: | 385 mm | 3,1 kg |
| KL: | 425 mm | 3,3 kg |

Die Einzelteile der Viehschussgeräte können entsprechend ihrem Werkstoff entsorgt werden.

Die Metallteile K1, K2, K3, K4, K5, K7, K8, K9, K11, K12, K13, K14, K15, K16, K17, K18, K19, K20, K24, K27, K28, K29, K40, K42, K43, K44, K46, K47, K60, K61, K62, K63, K73 und K74 werden über das Altmetallrecycling entsorgt.

Die Teile K6, K10, K21, K22, K23, K25, K26, K41, K45 und K75 werden über das Kunststoffrecycling entsorgt.

10.5 Lärminformation

| | KS | KR | KL |
|--|-------|-------|-------|
| Schalleistungspegel [dB(A)] | 110,9 | 120,7 | 111,9 |
| Messunsicherheit [dB(A)] | 2,5 | 2,5 | 2,5 |
| Schalldruck am Arbeitsplatz [dB(A)] | 79,5 | 90,8 | 80,1 |
| Messunsicherheit [dB(A)] | 2,5 | 2,5 | 2,5 |

Die Prüfung erfolgte in Anlehnung an DIN EN 12549.

10.6 Vibrationsinformation

| | KS | KR | KL |
|---|------|------|------|
| bewertete Beschleunigung [m/s²] | 19,2 | 14,1 | 18,9 |
| Grenzwert [Schüsse/Tag] | 650 | 1180 | 668 |

Die Prüfung erfolgte in Anlehnung an DIN ISO 5349-1 und 20643 sowie DIN/TS 15694 und 8662-11.

10.7 Konformitätserklärung

Wir erklären hiermit, dass die Viehschussgeräte Typ KS, KR und KL die Vorgaben der Maschinenrichtlinie 2006/42/EG und der DIN EN ISO 12100:2010 erfüllen.

Die Konformität wird auf Grundlage der Baumusterprüfung, Baumusterprüfbescheinigung DE-11-MaRLIV18-PTB09, durch die benannte Stelle, Physikalisch-Technische Prüfanstalt PTB, NB0102, erklärt.

Die Geräte erfüllen die C.I.P.-Beschlüsse und sind mit einem Zulassungszeichen, PTB-Nr. 882, versehen.

Karl-Ulrich Vetter

Ettlingen, den 11.10.2011

Karl-Ulrich Vetter

Karl Schermer GmbH&Co.KG
Einsteinstrasse 51
D-76275 Ettlingen



KARL SCHERMER GmbH & Co. KG

Einsteinstraße 51
D-76275 Ettlingen
Deutschland

Telefon: ++49 (0) 7243 58070

Telefax: ++49 (0) 7243 30472

www.karl-schermer.de

E-Mail: karl-schermer@t-online.de

Stand: 10/2011